

**Funkempfänger „UP“**  
Art.Nr. 6000023



---

Vielen Dank, dass Sie sich für unser Produkt entschieden haben. Mit einem Funkempfänger von rolladen7 erhalten Sie ein Produkt höchster Qualität und Sicherheit. Unsere Produkte werden regelmäßigen Qualitätstests unterzogen, um unserem hohen Anspruch stets gerecht zu werden.

Bitte lesen Sie diese Gebrauchsanleitung sorgfältig durch und beachten Sie alle Hinweise. Wir weisen Sie darauf hin, dass elektrische Anschlüsse nur von einer Elektrofachkraft durchgeführt werden dürfen.

Für alle Fragen rund um unsere umfangreiche Produktpalette sowie technische Unterstützung stehen wir Ihnen per Telefon, E-Mail und Fax stets zur Verfügung.

---

## Inhaltsverzeichnis

---

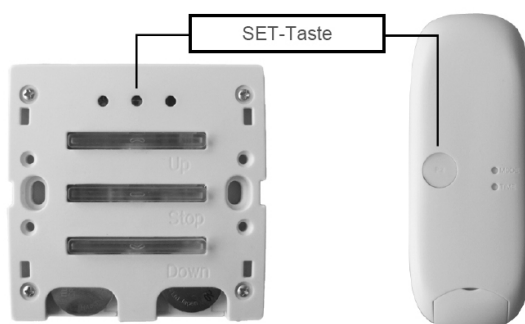
Inhaltsverzeichnis .....	1
Technische Hinweise .....	2
Verdrahtung .....	3
Einlernen des ersten Wand- / Handsenders .....	3
Einlernen weiterer Wand- / Handsender .....	4
Aktivierung / Deaktivierung der Totmann-Funktion .....	4
Funkempfänger zurücksetzen (Werkseinstellung) .....	5
Fehlerbehebung .....	5

## Technische Hinweise

Betriebsspannung:	230 V / 50 Hz
Versorgungsspannung:	230 V AC
Funkfrequenz:	433,92 MHz
Betriebstemperatur:	-10 bis +50 °C
Schaltleistung:	max. 300 W
Stand-by-Verbrauch:	ca. 0,2 W
Maße:	51 x 51 x 27 mm (L x B x H)

Der Empfänger „UP“ ist mit allen Sendern und Sensoren von rolladen7 kompatibel. Es können bis zu 20 Funksender einprogrammiert werden.

Bei Bedarf kann optional ein externer Doppelwipptaster angeschlossen werden. Dieser Tastereingang darf unter keinen Umständen mit 230 V versorgt werden.

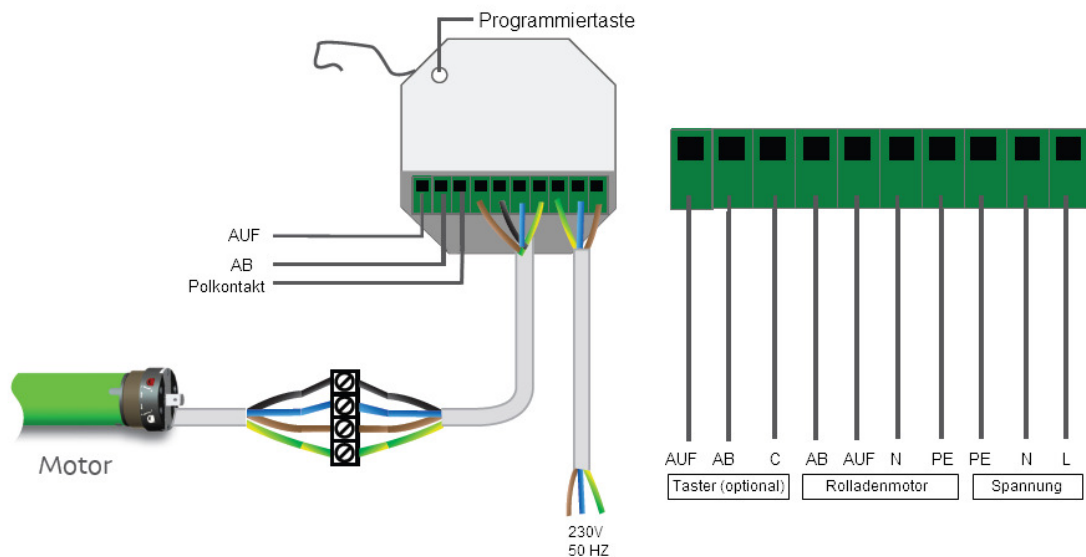


## Verdrahtung



### Bitte beachten Sie:

- ⇒ Der Tastereingang darf niemals mit Spannung versorgt werden!
- ⇒ Elektrische Anschlüsse am 230V-Netz dürfen ausschließlich von einer zugelassenen und qualifizierten Elektrofachkraft durchgeführt werden!
- ⇒ Darüber hinaus sind unbedingt die Vorschriften der örtlichen VDE-Bestimmungen und Energieversorgungsunternehmen einzuhalten.



## Einlernen des ersten Wand- / Handsenders



### Bitte beachten Sie:

- ⇒ Um den Funkempfänger in Lernbereitschaft zu versetzen, können Sie entweder die Spannung (für mind. 10 Sekunden) unterbrechen oder die Programmieraste am Funkempfänger drücken.
- ⇒ Nach der Spannungsversorgung bzw. nach Drücken der Programmieraste befindet sich der Funkempfänger für 6 Sekunden im Programmiermodus.
- ⇒ Bitte beachten Sie, dass der Empfänger nach jedem Tastendruck des Senders das Signal mit Pieptönen bestätigt. D.h. wenn kein Piepton erfolgt, wurde das Signal nicht korrekt empfangen. Bitte drücken Sie in diesem Fall noch einmal die entsprechende Taste, bis der Piepton erfolgt.

- 1) Versorgen Sie den Funkempfänger mit Spannung oder drücken Sie die Programmieraste am Funkempfänger.
  - ⇒ Der Empfänger bestätigt die Lernbereitschaft mit drei Pieptönen.
- 2) Drücken Sie 1 x die **SET-Taste** am Sender.
  - ⇒ Der Empfänger bestätigt mit einem Piepton.
- 3) Drücken Sie erneut die **SET-Taste** am Sender.
  - ⇒ Der Empfänger bestätigt mit einem Piepton.
- 4) Drücken Sie die **AUF-Taste** am Sender.
  - ⇒ Der Empfänger bestätigt den Einlernvorgang mit drei Pieptönen.

---

## Einlernen weiterer Wand- / Handsender

---

**Bitte beachten Sie:**

- ⇒ Jeder weitere Sender wird mittels Kopierfunktion in den Funkempfänger eingelernt.
- ⇒ Mit dem direkten Einlernen eines weiteren Senders in den Empfänger (s. Einlernen des ersten Wand- / Handsenders) werden alle bereits eingelernten Sender und Sensoren gelöscht.

- 1) Drücken Sie die **SET-Taste** des bereits eingelernten Senders.
  - ⇒ Der Empfänger bestätigt mit einem Piepton.
- 2) Drücken Sie erneut die **SET-Taste** des bereits eingelernten Senders.
  - ⇒ Der Empfänger bestätigt mit einem Piepton.
- 3) Drücken Sie die **SET-Taste** des neuen Senders.
  - ⇒ Der Empfänger bestätigt den Einlernvorgang mit drei Pieptönen.

---

## Aktivierung / Deaktivierung der Totmann-Funktion

---

**Bitte beachten Sie:**

- ⇒ In der Totmann-Funktion fährt der Rolladenmotor auf permanenten Knopfdruck. Sobald Sie die AUF- bzw. AB-Taste loslassen, stoppt der Motor sofort. Nach einem Tastendruck von länger als 2 Sekunden fährt der Motor selbständig in seine Endposition.

- 1) Drücken Sie die **SET-Taste** des eingelernten Senders.
  - ⇒ Der Empfänger bestätigt mit einem Piepton.
- 2) Drücken Sie die **AUF-Taste** des eingelernten Senders.
  - ⇒ Der Empfänger bestätigt erneut mit einem Piepton.
- 3) Drücken Sie erneut die **SET-Taste** des eingelernten Senders.
  - ⇒ Der Empfänger bestätigt den Vorgang mit drei Pieptönen.

## Funkempfänger zurücksetzen (Werkseinstellung)



*Bitte beachten Sie:*

⇒ Mit dieser Funktion löschen Sie alle eingelesenen Sender und Sensoren.

- 1) Drücken Sie die **SET-Taste** des eingelernten Senders.  
⇒ Der Empfänger bestätigt mit einem Piepton.
- 2) Drücken Sie die **STOP-Taste** des eingelernten Senders.  
⇒ Der Empfänger bestätigt erneut mit einem Piepton.
- 3) Drücken Sie erneut die **SET-Taste** des eingelernten Senders.  
⇒ Der Empfänger bestätigt den Vorgang mit drei Pieptönen.

## Fehlerbehebung

Der Sender lässt sich nicht einlernen.

- Der Einlernvorgang muss innerhalb von 6 Sekunden nach der Spannungsversorgung erfolgen.
- Überprüfen Sie die Batterie des Senders und tauschen Sie sie gegebenenfalls.

Nach Einlernen eines weiteren Senders lässt sich der Motor nicht mehr mit dem ersten Sender bedienen.

- Da der Funkempfänger über einen Speicherplatz verfügt, wird der erste Sender direkt in den Empfänger eingelernt. Bis zu 19 weitere Sender werden daraufhin per Kopierfunktion in Betrieb genommen.

Rolladen7 wünscht Ihnen viel Spaß mit Ihrem Funkempfänger und steht Ihnen für alle Fragen gern telefonisch sowie per Fax als auch jederzeit per E-Mail zur Verfügung.

### rolladen7

Domoces GmbH  
Waldburgstr. 30  
71032 Böblingen

Tel: 0800/8988686 (kostenfrei)  
Fax: 07031/7020333  
E-Mail: [info@rolladen7.de](mailto:info@rolladen7.de)  
Web: [www.rolladen7.de](http://www.rolladen7.de)

rolladen7