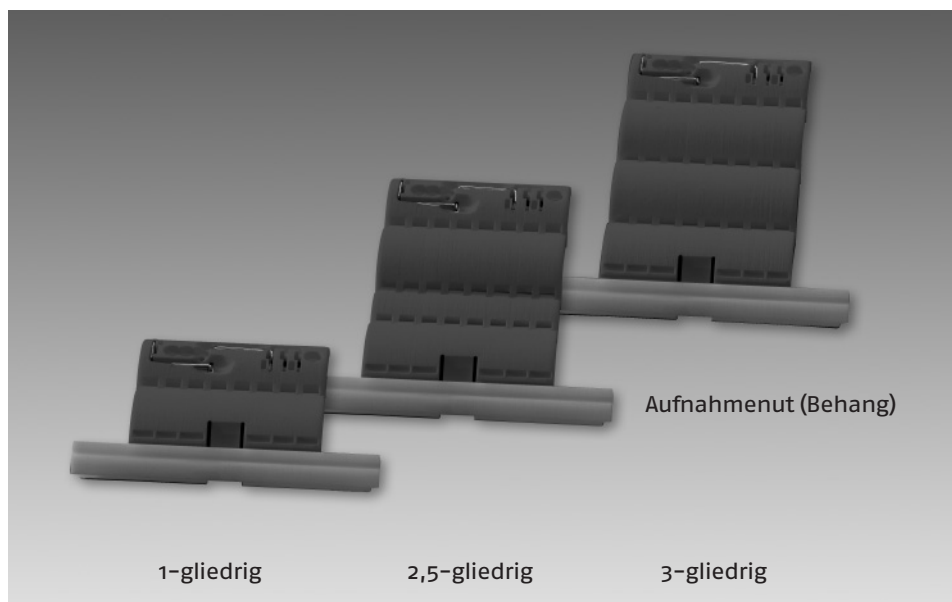


1. Anwendung

Der Clip-Verbinder wird speziell für Achtkant-Wellen mit 50 mm und 60 mm Durchmesser zur einfachen und schnellen Befestigung mit dem jeweiligen Behang eingesetzt.

Bei sachgemäßer Montage wird beim Anfahren der unteren Endlage die Kraft vom Behang auf die Welle übertragen. Dabei darf diese Kraft max. 1000 N (100 kg) betragen (bei 2 Verbindern).

2. Varianten



Clip-Verbinder	Artikelnummer Verpackungseinheit 1 Stück	Artikelnummer Verpackungseinheit 100 Stück
1-gliedrig	9 013 193	9 013 194
2-gliedrig	9 013 195	9 013 196
2,5-gliedrig	9 013 098	9 013 099
3-gliedrig	9 013 197	9 013 198

3. Auswahl

3.1 Anzahl der CLIP-Verbinder pro Rolladen

- 2 Wellenverbinder an den zwei beiden äußeren Enden der Welle in Nähe der Führungsschienen.
- Alle 80 cm einen weiteren Verbinder vorsehen.

Aufteilungstabelle

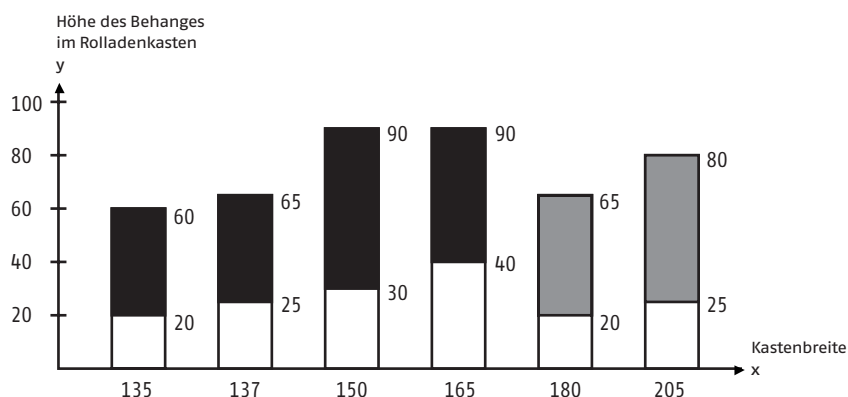
Rolladenbreite in mm	Mindestanzahl
0 – 1400	2 Verbinder
1410 – 2350	3 Verbinder
2360 – 3300	4 Verbinder

3.2 Bestimmung der CLIP -Verbinder

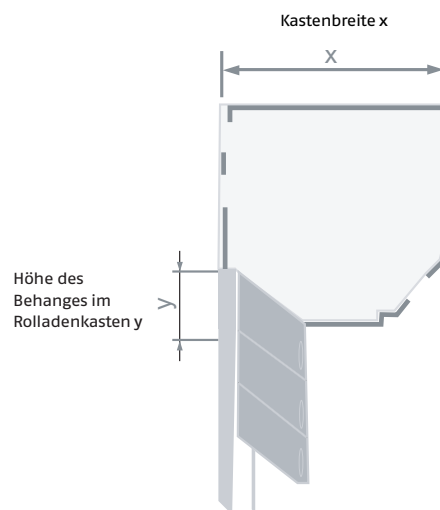
A) In Alu-Vorbaukästen

Verwendungsbereich Clip-Verbinder

- 1-gliedrig
- 2-gliedrig



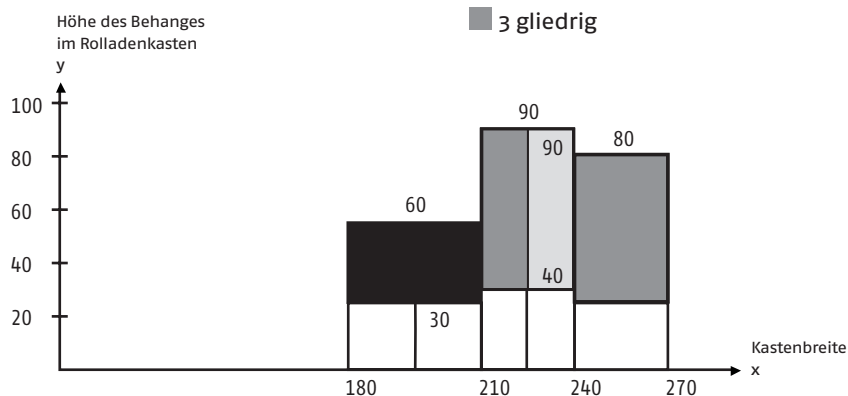
Erklärung x/y



B) In Mauerkästen (Sturz)

Verwendungsbereich Clip-Verbinder

- 2 gliedrig
- 2,5 gliedrig
- 3 gliedrig

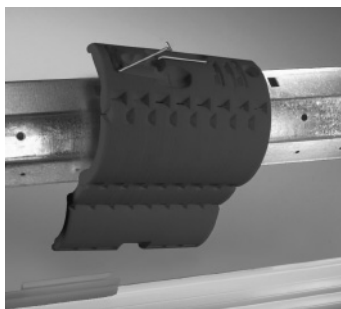


Ist der **y-Wert größer** als in der Tabelle angegeben, so muss **eine Lamelle entfernt** werden.

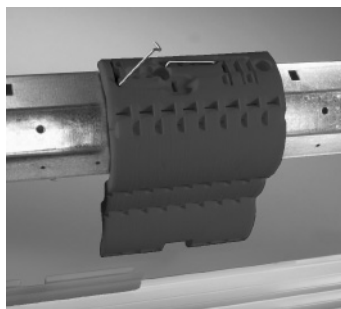
Ist der **y-Wert kleiner** als in der Tabelle angegeben, so muss **eine Lamelle hinzugefügt** werden.

4. Befestigung

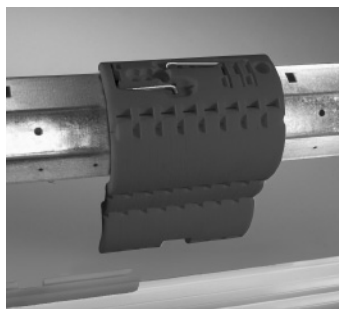
Prüfen Sie vor der Montage den Abstand der rechteckigen Stanzungen auf der Welle. Gegebenenfalls die Einstellung der Drahtfeder am Clip-Verbinder entsprechend einstellen.



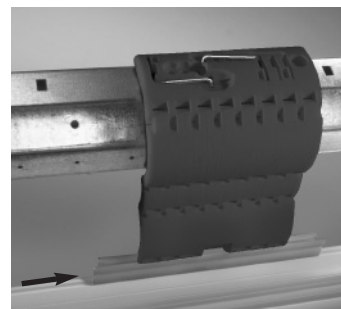
1. Einhängen



2. Runterdrücken



3. Einklipsen



4. Einschieben – fertig

1. Schieben Sie den Clip-Verbinder mit Hilfe der Drahtfeder einseitig in die rechteckige Verbinderöffnung der Welle ein – siehe Bild 1.
2. Jetzt den Verbinder fest auf die Welle runterdrücken.
3. Danach die Feder in die vorgesehene Öffnung einklipsen und schon sitzt der Clip-Verbinder optimal auf der Welle.
4. Anschließend schieben Sie die Aufnahmenut einfach auf den Verbinder.
Durch einfaches Umdrehen kann die Aufnahmenut für 8 oder 14 mm Profile eingesetzt werden.

Alternativ können die Clip-Verbinder auch festgeschraubt werden, hierfür empfehlen wir für die Achtkant-Welle 60 die Schrauben 3,9 x 6,5 nach DIN7049 C-H (Art.Nr. 9 008 000)

Achtung: Bei Verwendung anderer Schrauben kann der Antrieb beschädigt werden!

5. Technische Daten

Material:	Polyamid (PA) mit Glasfaserverstärkung 30%
Aufnahmenut:	8/14mm Profile
Max. Behanggewicht pro Verbinder:	7 kg

